



PENGPU ALGERIE

www.pengpu-algerie.com

Jonyang JY230E



●●● Pour Que Vos Travaux
Soient Toujours un Plaisir

Email : contact@pengpu-algerie.com

CHLEF : Siège Chlef Tél/Fax : 027.77.77.44
027.77.58.27

Unité Oum Drou RN° 04 Chlef
Tél : 027.71.87.00 / 027.71.87.22
Fax : 027.71.87.09

ALGER : Zone talha ali, Benghazi, Baraki, Alger
Tél/Fax : 021.53.63.62 / 021.53.64.70

Birtouta ALGER Lot 264 cité Ali Bouhadja
Auto Route Birtouta

Tél/Fax : 021.44.33.08 / Tél : 021.44.36.63
ORAN : Zone d'activité N° 10 el Karma, Oran
Tél : 015.04.59.78 / Fax : 015.04.59.79



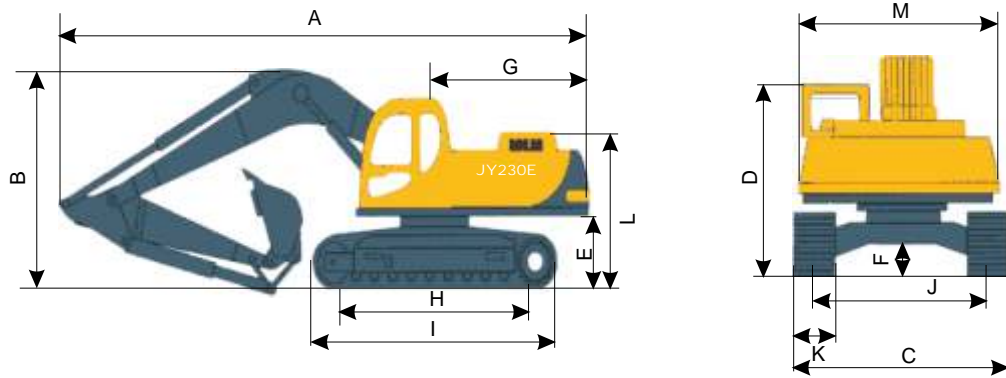
*Performance, Confort,
Rentabilité...*

DONNEES TECHNIQUES

Poids Total (t)	23
Capacité de Godet (m ³)	1,0
Moteur	Cummins
Type	6BTA5.9-C
Puissance (Kw) / (ch)	126 / 171

Système Hydraulique	
Débit max	2 x 235
Pression (Mpa) / (bar)	30/32 300/320
Vitesse de parcours (Km/h)	3 - 5
Vitesse de rotation (tr/min)	0 - 13
Forces de creusement au bras (Kn)	124
Forces au godet (Kn)	140

DIMENSIONS



A	Longueur d'expédition	9655 mm
B	Hauteur d'expédition	3190 mm
C	Largeur de transport	3000 mm
D	Hauteur au sommet de la cabine	2755 mm
E	Garde au sol du contrepoids	1060 mm
F	Garde au sol	465 mm
G	Rayon d'encombrement arrière	2870 mm
H	Entraxe	3760 mm
I	Longueur des chaînes	4470 mm
J	Voie des chaînes	2400 mm
K	Largeur des patins de chaîne	600 mm
L	Hauteur au sommet du contrepoids	1988 mm
M	Largeur du châssis	2710 mm

PLAGES DE TRAVAIL

	Longueur de bras	3000 mm
A	Hauteur d'attaque maxi	9650 mm
B	Hauteur de chargement maxi	7150 mm
C	Profondeur de fouille maxi	7050 mm
D	Portée maxi au niveau du sol	10400 mm

