



**PENGPU ALGERIE**

[www.pengpu-algerie.com](http://www.pengpu-algerie.com)

# Jonnyang JY210E



●●● Pour Que Vos Travaux  
Soient Toujours un Plaisir

Email : [contact@pengpu-algerie.com](mailto:contact@pengpu-algerie.com)  
CHLEF : Siège Chlef Tél/Fax : 027.77.77.44  
027.77.58.27

Unité Oum Drou RN° 04 Chlef  
Tél : 027.71.87.00 / 027.71.87.22  
Fax : 027.71.87.09

ALGER : Zone talha ali, Benghazi, Baraki, Alger  
Tél/Fax : 021.53.63.62 / 021.53.64.70

Birtouta ALGER Lot 264 cité Ali Bouhadja  
Auto Route Birtouta  
Tél/Fax : 021.44.33.08 / Tél : 021.44.36.63

ORAN : Zone d'activité N° 10 el Karma, Oran  
Tél : 015.04.59.78 / Fax : 015.04.59.79

# Performance, Confort, Rentabilité...

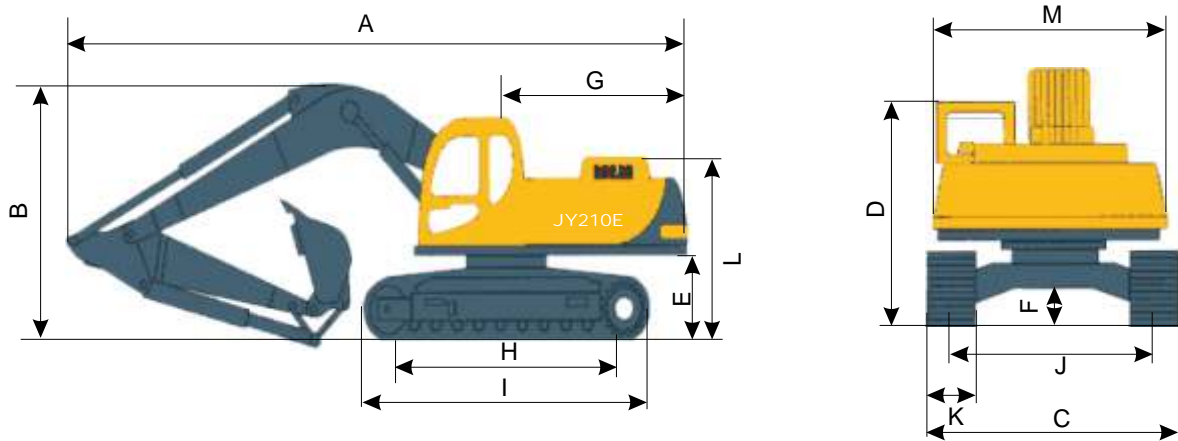
## DONNEES TECHNIQUES

|                                     |           |
|-------------------------------------|-----------|
| Poids Total (t)                     | 21        |
| Capacité de Godet (m <sup>3</sup> ) | 0,9       |
| Moteur                              | Cummins   |
| Type                                | 6BT5.9-C  |
| Puissance (Kw) / (Ch)               | 105 / 143 |

|                                   |          |
|-----------------------------------|----------|
| Système Hydraulique               |          |
| Débit max                         | 2 x 200  |
| Pression (Mpa) / (Bar)            | 30 / 300 |
| Vitesse de parcours (Km/h)        | 3 - 5    |
| Vitesse de rotation (tr/min)      | 0 - 13   |
| Forces de creusement au bras (Kn) | 100      |
| Forces au godet (Kn)              | 135      |



## DIMENSIONS



|   |                                  |         |
|---|----------------------------------|---------|
| A | Longueur d'expédition            | 9500 mm |
| B | Hauteur d'expédition             | 3150 mm |
| C | Largeur de transport             | 2840 mm |
| D | Hauteur au sommet de la cabine   | 2770 mm |
| E | Garde au sol du contrepoids      | 1030 mm |
| F | Garde au sol                     | 454 mm  |
| G | Rayon d'encombrement arrière     | 2855 mm |
| H | Entraxe                          | 3400 mm |
| I | Longueur des chaînes             | 4200 mm |
| J | Voie des chaînes                 | 2200 mm |
| K | Largeur des patins de chaîne     | 600 mm  |
| L | Hauteur au sommet du contrepoids | 2195 mm |
| M | Largeur du châssis               | 2685 mm |

## PLAGES DE TRAVAIL

|   |                              |         |
|---|------------------------------|---------|
|   | Longueur de bras             | 2920 mm |
| A | Hauteur d'attaque maxi       | 9000 mm |
| B | Hauteur de chargement maxi   | 6300 mm |
| C | Profondeur de fouille maxi   | 6700 mm |
| D | Portée maxi au niveau du sol | 9910 mm |

